

OLICAT

INSPIRATIONS INTERIEURES



LICAT

RENOVATION
D'ESCALIER

Installation
Facile

maestro
STEPS

Pas de travaux
de démolition

LE CONCEPT

4 ETAPES POUR VOTRE NOUVEL ESCALIER

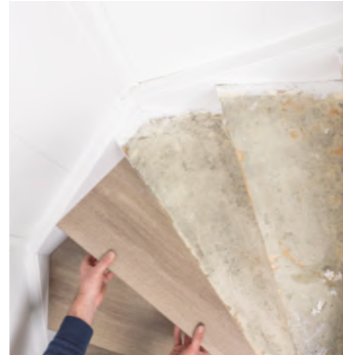
**NOUS CHIFFRONS
VOTRE PROJET**



1. Mesurer



2. Couper



3. Coller



4. Finir

*Grâce à ce concept simple et design, rénovez rapidement votre escalier sans travaux de démolition.
Choisissez notre recouvrement avec nez de marche intégré pour plus de durabilité.
Pour escalier droit ou quart tournant.*

DECORS

Marches & Contremarches



Florida
Oak



Louisiana
Oak



Nevada
Oak



Dark
Grey



Alabama
Oak



Colorado
Oak



Alaska
Oak



Light
Grey

Contremarches

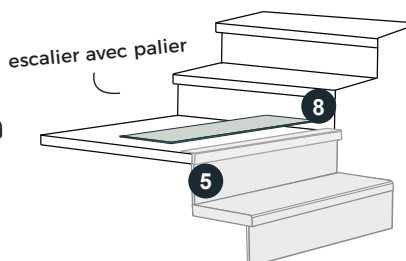
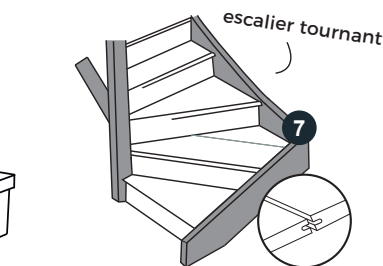
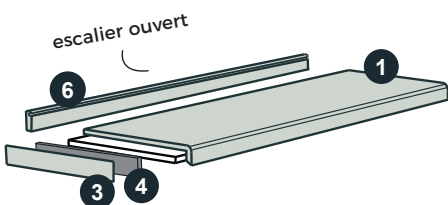
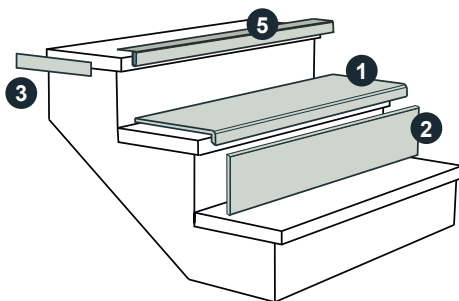


Aluminium



Blanc
à peindre

PIECES ET ACCESSOIRES



1. Marche

300x1000x56 mm / 380x1300x56 mm

2. Contremarche

200x1300x8 mm

3. Bande de chant

400x60 mm

4. Latte pour finition latérale

22x48x400 mm

5. Nez de marche + Profilé en aluminium

12x56x1300 mm + 30x50x1300 mm

6. Profilé escalier ouvert

10x70x1300 mm

7. Languette de raccordement

3x10x400 mm

8. Rallonge palier

8x230x2050 mm